

User Manual

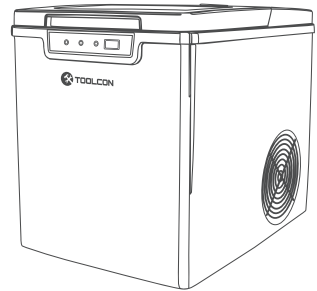
미니 제빙기 plus MINI ICEMAKER 9

◎ 사용 전 주의 사항

1. 기기의 포장을 풀고 얼음 바구니와 주걱 등을 포함한 모든 액세서리 들이 있는지 확인하십시오.
2. 오작동을 방지하기 위해 제빙기가 수평을 유지하고 안정된 테이블 또는 그러한 장소에 있는지 확인하시고 2시간 이상 안정시킨 후 사용하십시오. (가정용 냉장고와 사용방법이 비슷함)
3. 운송 또는 사용 중에 제빙기 캐비닛의 경사각은 45° 을 넘지 않아야 합니다.
절대로 제빙기를 뒤집어 놓지 마십시오. 뒤집어 놓으면 압축기 또는 냉동 시스템이 올바르게 작동하지 않을 수 있습니다.
제빙기가 이동되거나 운송 된 후 압축기의 유체가 안정되는 시간이 필요합니다.
즉 제빙기를 사용하기 전에 기기가 수평을 이루고 적절한 위치에 놓인 후 2 시간 정도 안정시킨 후 작동 하시기 바랍니다.
4. 오븐, 히터 및 폭발성 가스과 같은 열원에서 멀리 떨어진 통풍이 충분한 건조하고 평평한 표면에 기기를 놓아야 하며, 통풍이 잘 되도록 제빙기의 모든 면에 약 20cm 이상의 공간을 두십시오.
5. 뜨거운 물로 저수조를 채우지 마십시오. 이것은 제빙기를 손상시킬 수 있습니다.
상온 또는 그 이하의 물로 저수조를 채우는 것이 가장 좋습니다.
6. 매우 추운 환경 (5 °C 이하)에서는 사용하지 마십시오.

◎ 제품 사양

사용 가능 온도	10°C ~ 32°C
클래스	I 급
정격전압 / 주파수	220 ~ 240 V / 50 ~ 60 Hz
정격소비전력	105W
냉매 / 냉매량	R134a / 68 g
발포제	C5H10
중량	9.03 Kg
하우징 재질	ABS



인증 번호 : HU071566-18003 / R-REI-SYR-MINIICEMAKER9
제 품 명 : 제빙기
모 델 명 : MINI ICE MAKER 9
정 격 : 220 V~, 60Hz, 0.8 A

냉매 종류 : R134a, 68g

제 조 자 : Chuzhou Donlim Electrical Appliances Co., Ltd

제 조 국 : 중국



A/S 연락처 : 신영측기(주) 032-345-0123

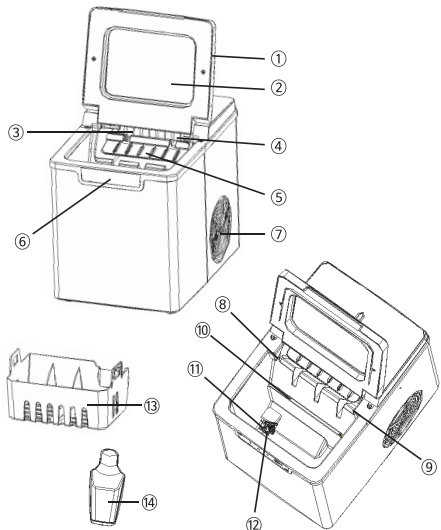
◎ 제빙기 사용시 안전 수칙

※ 안전 수칙을 안지키면 화재, 폭발, 감전 또는 상해를 입을 수 있습니다.

1. 사용하기 전에, 사용전압(V)이 기기 명판에 표시된 것과 일치하는지 확인하십시오.
2. 제빙기에서 안전, 경고 또는 제품 정보 스티커를 함부로 제거하지 마십시오.
3. 제빙기를 전용 접지 전원 콘센트에 연결하십시오.
다른 기기를 같은 콘센트에 꽂아 사용하지 마십시오.
플러그가 콘센트에 완전히 삽입되었는지 확인하십시오.
4. 접지 코드가 있는 연장 코드 만 사용하고 코드용량은 제품의 정격과 같거나 커야 하며,
어린이의 손이 닿지 않는 곳에 설치하시기 바랍니다.
5. 제품이 고장 났을 경우 절대로 임의로 분해하지 마시고 A/S 센터로 연락 하십시오.
임의로 분해하시면 교환 또는 환불이 불가능 합니다.
6. 고온 가스 또는 전기 버너 근처에 두거나 전원 코드를 뜨거운 표면에 닿지 않도록 하십시오.
7. 제빙기를 사용할 때 동상에 걸리지 않도록 냉각기를 손으로 만지지 마십시오.
8. 젖은 손으로 플러그를 콘센트에 꽂지 마시고 제품의 어떤 부분도 물에 담그지 마십시오.
9. 청소, 유지 보수 전과 장시간 사용하지 않을 때는 제품의 플러그를 콘센트와 분리하십시오.
10. 제빙기를 가연성 액체로 청소하지 마십시오. 화재 또는 폭발을 일으킬 위험이 있습니다.
11. 제빙기를 뒤집지 마세요. 제빙기가 우연히 전복 된 경우에는, 2시간이상 안정시킨 후 재 가동 하십시오.
12. 어떤 경우로 제품을 옮겼을 경우 2시간이상 안정시킨 후 사용하고 실외에서는 사용하지 마십시오.
13. 인화성, 폭발성 및 부식성이 있는 물질 들을 제빙기에 넣지도 마시고 근처에 보관도 하지 마십시오.
14. 제품의 일부를 분해, 수리, 개조 또는 교체하지 마십시오. 이 경우 교환 또는 환불이 불가능 합니다.
15. 사용 중에 기기를 방치하지 마시고 실내에서만 사용하시기 바랍니다.
16. 제빙기를 폐기할 경우, 냉매를 사용하는 제품이므로 폐기규정에 따라 버리십시오.
17. 반드시 이 안전수칙을 다 읽어 보시고 숙지한 다음 사용하시기 바랍니다.

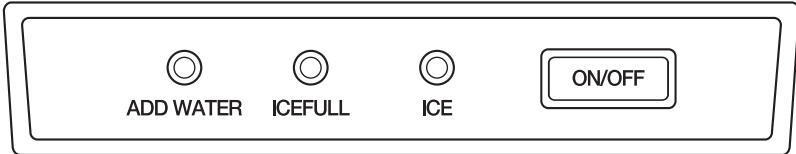
◎ 각 부의 명칭

- ① 상단 커버 (Top lid)
- ② 외부 투명창 (Viewing window)
- ③ 얼음 쟁반 (Ice tray)
- ④ 제빙봉 (Evaporator)
- ⑤ 얼음 삽 (Ice shovel)
- ⑥ 조작 패널 (Control panel)
- ⑦ 공기배출구 (Air outlet)
- ⑧ 적외선 수신 다이오드 (Infrared light-receiving diode)
- ⑨ 적외선 발광 다이오드 (Infrared light-emitting diode)
- ⑩ 최대수위표시선 ("MAX" water level)
- ⑪ 저수조 (Water reservoir)
- ⑫ 배수구 마개 (Drain plug)
- ⑬ 얼음 바구니 (Ice basket)
- ⑭ 얼음 주걱 (Ice scoop)



※ 제품 향상을 위해 사전 통보 없이 변경 될 수 있습니다.

◎ 조작 패널 (제어판) 사용 방법



- ON/OFF (작동/정지): 기기 작동 or 정지
- ADD WATER (물 추가): 저수조에 물이 부족하면 "ADD WATER" 표시등이 켜집니다.
- ICEFULL (얼음 가득): 아이스 박스에 얼음이 가득 차면 "ICEFULL" 표시등이 켜집니다.
- ICE (얼음): 대기 모드일때 "ICE" 표시등이 깜박입니다. 작동상태일때 "ICE" 표시등이 계속 켜져 있습니다.

◎ 제빙기 사용 방법

1. 저수조 바닥의 배수 마개가 잘 닫혔는지 확인하십시오.
2. 제빙기 플러그를 콘센트에 꽂으십시오. 그러면 "ICE" 표시등이 깜박입니다.
※ 제빙기를 잠깐 움직이거나 이동했을 경우, 플러그에 꽂기 전에 30 분 정도 안정 후 사용하십시오.
3. 뚜껑을 열고 얼음 바구니를 제거합니다.
4. 저수조에 식수를 채우십시오. (최대 수위 표시선 이상 채우지 마십시오.)
5. 아이스 바구니를 다시 끼우고 상단 커버를 닫습니다.
6. ON / OFF 키를 누르면 "ICE" 표시등이 계속 켜져있는 상태가 됩니다.
7. 얼음 제조 주기는 주변 온도와 수온에 따라 약 7~15 분 정도 걸립니다.
8. 제빙 사이클은 증발기 아래에 있는 얼음 쟁반으로 물을 펴핑하는 것으로 시작됩니다.
다음 7~15 분 동안 증발기에서 얼음이 형성됩니다. 이 작업이 완료되면,
얼음쟁반이 뒤쪽으로 기울어지고 얼음쟁반의 나머지 물이 다시 저수조로 배출됩니다.
제빙된 얼음들은 증발기에서 자동 분리되며, 얼음 동력삼이 얼음 바구니로 밀어 넣습니다.
얼음쟁반은 자동으로 증발기 아래로 다시 이동하여 다음주기를 시작합니다.
9. 얼음 바구니가 가득 차면 "ICEFULL(얼음 가득)" 표시등이 켜지고 제빙기가 자동으로 제빙 사이클을 멈춥니다.
얼음 주걱으로 얼음을 퍼 내시기 바랍니다.
얼음 바구니가 비워지면 약 5 초 후, 제빙기가 자동으로 제빙 기능을 다시 시작합니다.
10. 저수조가 물 부족일 때 "ADD WATER(물 추가)" 표시등이 켜지며, 제빙 사이클이 자동으로 멈춥니다.
그때 얼음 바구니를 꺼내 물을 저수조에 채워 넣은 다음, ON/OFF 키를 다시 눌러 제빙 과정을 다시 시작하십시오.
※ 자동으로 작동되지 않을때에는 전원을 껐다가 다시 켜시기 바랍니다.
11. 원하는 양의 얼음을 얻었으면 ON/OFF 키를 눌러 제빙 사이클을 멈추고 콘센트에서 기기의 플러그를 분리하십시오.
12. 상단 커버를 열고 얼음을 냉동실 또는 필요한 장소로 옮깁니다.
13. 제빙기가 실내 온도에 도달하도록 허용하십시오.
14. 자주 물을 교체할 것을 제안합니다. 제빙기를 오랫동안 사용하지 않으면 저수조를 비우십시오.

◎ 청소 및 유지 보수

※ 귀하의 얼음을 신선하고 제빙기를 잘 유지하려면, 일주일에 한 번씩 청소할 것을 추천합니다.

1. ON/OFF 키를 눌러 제빙 사이클을 멈추고, 플러그를 콘센트에서 분리 하십시오.
2. 얼음 바구니에 물이 남아 있으면, 얼음쟁반을 부드럽게 밀어서 모든 물이 배출되도록 하십시오.
3. 기기 뚜껑을 열고 뒤집어서 고여있는 물을 완전히 배출하십시오.
4. 얼음 바구니를 제거하십시오.
5. 제빙기를 청소하기 전에 깨끗한 물을 제빙기에 부어 넣고 얼음을 만들기를 3회 실행 한 다음 제빙기에서 얼음과 물을 비웁니다.
6. 따뜻한 물과 식초에 담긴 부드러운 천으로 제빙기 내부를 닦은 다음, 깨끗한 물로 행구고 물을 모두 비우십시오.
7. 따뜻한 비누 물로 얼음 바구니와 얼음 주걱을 씻으십시오.
8. 부드러운 천으로 제빙기의 외부를 청소합니다. 필요한 경우, 약한 식기 세척 비누를 사용하십시오.
9. 제빙기를 오랫동안 사용하지 않으면 물통을 비우고 건조시킨 후 보관 하십시오.

◎ 서비스를 의뢰하기 전에..

증상	원인	확인 및 조치
"ADD WATER(물 추가)" 표시등이 켜짐	1. 낮은수위 또는 물 부족 2. 저수조 바닥의 워터스크린이 막힘 3. 펌프 오작동	1. 얼음 만들기를 중지하고, 물 보충한 후 "ON/OFF" 키를 눌러 제빙과정을 다시 시작 2. 청소하기 3. 판매처에 수리 의뢰
"ICEFULL(얼음 가득)" 표시등이 켜짐	1. 얼음 바구니가 가득 차고 적외선 센서가 얼음에 의해 막힘 2. 적외선 발광다이오드 및 수광 센서 다이오드가 작동하지 않음	1. 얼음바구니에서 얼음 제거 2. 적외선 발광 다이오드 및 수광 센서 다이오드에서 이물질 제거 3. 1,2항을 한 후에도 여전히 작동하지 않으면 고객센터에 문의
"ADD WATER(물 추가)" 와 "ICEFULL(얼음 가득)" 표시등이 동시에 켜짐	얼음 쟁반이 올바른 위치에 있지 않음	1. 얼음 바구니가 막혔는지 확인 2. 기기의 플러그를 뽑았다가 다시 연결한 후, 기기 재 작동
얼음이 함께 붙음	1. 얼음 만들기에 너무 많은 시간이 걸림 2. 저수조 물의 온도가 너무 낮음	1. 얼음 만들기를 중지하고 얼음이 녹은 후 제빙사이클을 다시 작동 2. 8℃ ~ 25℃ 사이의 물로 저수조를 다시 채움
제빙사이클은 정상적으로 보이지만 얼음이 생성되지 않음	주변온도 또는 수온이 너무 높음	주위온도가 32℃ 미만인 환경에서 제빙사이클을 시작하고 저수조를 찬물로 채움
	냉매 누출	고객 서비스센터에 문의
	냉동 시스템 고장	고객 서비스센터에 문의
불량한 제빙결과	1. 열 소산 불량 2. 수온이 너무 높음 3. 주위온도가 너무 높음	1. 적절한 환기를 위해 제빙기의 모른면에 20cm이상의 공간을 확보 2. 8℃ ~ 25℃ 사이의 물로 저수조를 채움 3. 주위온도가 10℃ ~ 32℃ 사이의 환경에서 제빙기를 작동

품질 보증서

품 명	제빙기	모델명	MINI ICE MAKER9 PLUS	
구입일	년 월 일	보증 NO.		
대리점 (상호/전화)			무상수리기간	6개월
고객	주소			
	전화			

◆ 무상 서비스 안내

보증 기간 내에 정상적으로 사용한 상태에서 고장이 발생하였을 때는 무상으로 수리하여 드립니다.

◆ 소비자 보상 규정

고장의 유형	보상 내용	
	수리	교환
제조상의 제품 결함	-	제품 교환
소비자의 정상적인 사용 상태에서 발생한 고장	무상	-
소비자의 과실에 의해 발생한 고장	유상	-