

품질보증서

제품명	전기 드릴(임팩트드릴)	모델명	THD-16		
구입일	년 월 일	보증 NO.			
대리점 (상호/전화)				무상수리기간	1년
고객	주소				
	전화				

무상 서비스 안내

- 보증 기간 내에 정상적으로 사용한 상태에서 고장이 발생 하였을 때는 무상으로 수리하여 드립니다.

소비자 보상규정

고장의 유형	보상 내용	
	수리	교환
제조상의 제품 결함	-	제품교환
소비자의 정상적인 사용 상태에서 발생한 고장	무상	-
소비자의 과실에 의해 발생한 고장	유상	-

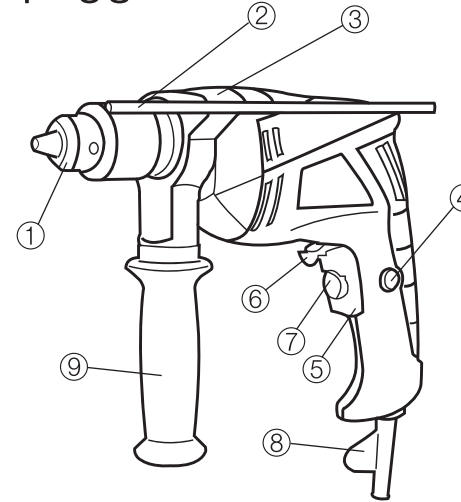
전기용품 안전관리법에 의한 표시

안전인증번호: HU08098-19002A
 적합등록 등록번호: R-R-SYR-THD-16
 제품명: 전기드릴(임팩트드릴)
 모델명: THD-16
 정격: 220V~, 60Hz, 810W 구성: 본체
 판매원: 신영측기(주)
 제조자: Zhengyang Industry&Investment Co., Ltd.
 제조국: 중국
 제조일자:
 A/S연락처: 신영측기(주) 032-345-0123
 주소: 경기도 부천시 지봉로 121번길 6
 경고: - 사용시 항상 보호안경을 착용하시오
 - 전원코드 손상시 임의로 변경하지 마시고, AS 센터에서 수리하기 바랍니다.



A/S문의 : 032-345-0123 www.toolcon.co.kr

주요명칭



- ① 드릴 척
- ② 깊이 조절기
- ③ 선택 버튼(드릴/해머)
- ④ 잠금 버튼
- ⑤ On/off 스위치
- ⑥ 선택 버튼(시계방향/반시계방향)
- ⑦ 속도 조절
- ⑧ 보호 커버
- ⑨ 보조 핸들

기술 사양

모델	THD-16	
전압 / 주파수	220V / 60Hz	
입력 파워	810W	
무부하 속도	0 ~ 2800rpm	
척 사이즈	13mm	
드릴 용량	콘크리트	16mm
	목재	25mm
	스틸	13mm
음압레벨 LPA	91.5dB(A)	
음향출력레벨 LPA	102.5dB(A)	
중량	2.0kgs	

사용 용도

임팩트 드릴은 손에 쥐고 사용하는 전동공구입니다. 주로 적용하는 일은 목재와 금속 드릴 작업, 콘크리트 임팩트 드릴 작업 및 나사작업입니다. 전동공구는 반드시 지정된 용도로만 사용해주세요.

MEMO

I 안전 주의 사항

전원을 켜기 전에 아래 설명을 주의 깊게 읽어주세요.

1. 작업 장소 청소하기

- 정리되지 않고 어두운 작업환경은 사고의 원인이 될 수 있습니다.

2. 작업장 환경

- 전동 공구를 비가 내리거나 축축하고 젖은 장소에서 사용하면 안됩니다.
화재나 폭발위험성이 있는 장소에서도 사용을 금합니다

3. 전기 쇼크 주의

- 파이프, 라디에이터, 레인지, 냉장고 등과 같은 접지면에 신체가 접촉되지 않도록 합니다. 작업자의 몸이 닿을 경우 감전될 수 있습니다.

4. 어린이 보호

- 작업 중에는 작업자 이외의 다른 사람이나 어린이들이 접근하지 못하도록 하십시오.

5. 공구 보관

- 사용하지 않을 때는 아이들의 손이 닿지 않는 높은 곳에 보관해 주세요.

6. 무리한 사용 금지

- 용도와 용량에 맞게 사용해야 작업을 안전하고 효율적으로 할 수 있습니다.

7. 작업복

- 늘어지는 긴 옷, 장신구들은 이동 에 걸릴 수 있습니다. 실외에서 작업하실 때는 고무 장갑과 미끄러지지 않는 작업화를 착용해주세요. 머리카락이 긴 사람은 헤어캡을 착용해 주세요.

8. 보안경

- 보안경을 꼭 쓰시고 먼지가 많은 절단 작업을 할 때는 마스크도 착용해주세요.

9. 집진 장비 연결

- 전동공구를 집진설비에 연결된 집진장비와 사용할 경우, 연결이 잘 되었는지, 정상적으로 작동하는지 확인해주세요.

10. 보조도구 사용

- 클램프나 바이스를 이용해서 작업하면 손을 직접 대는 것보다 안전합니다.

11. 전선 관리

- 전원선을無理하게 다루지 마세요. 코드를 잡고 전동공구를 끌면서 이동시키거나 플러그를 뽑을 때 갑자기 잡아 당기면 안됩니다. 열, 오일, 날카로운 모서리등이 있는 곳에 전원선이 닿지 않도록 해주세요.

12. 전원 해제

- 사용하지 않을 때 그리고 블레이드, 비트, 커터와 같은 액세서리를 교환할 때는 플러그를 뽑아주세요.

13. 조정 키와 렌치 제거

- 본체의 전원을 켜기 전에 키와 조정 렌치가 제거되었는지 확인합니다.

14. 의도하지 않은 작동 방지

- 본체의 스위치에 손가락을 넣은 상태로 이동하지 마세요. 플러그가 꽂혀있을 때 전원이 꺼져 있는지 확인해주세요.

15. 실외용 연결선

- 실외에서 사용할 때 실외전용 연결 코드를 사용해주세요.

16. 집중

- 전동공구를 사용할 때는 방심하지 말고 어떤 작업을 하고 있는지 항상 주의해 주세요. 상식적으로 생각하며 작업합니다. 피곤하거나 약을 복용했거나 음주 후에는 전동공구를 사용하지 마십시오.

17. 경고

- 설명서에 표기되지 않은 액세서리나 부속을 사용할 경우 심각한 상황을 초래할 수 있습니다.
- 전기 공구는 관련된 안전 요구사항을 준수해야 합니다. 자격을 갖춘 전문가가 수리해야 합니다. 그렇지 않으면 위험한 상황을 초래할 수 있습니다.

18. 관리

- 젖은 천으로 드릴 하우징을 닦은 후에 잘 말려주세요. 솔벤트를 사용하시면 안됩니다!

⚠ 안전 주의사항

벽면 드릴 작업을 하기 전에 전기선, 가스선, 급수파이프가 있는지 스캐너로 먼저 확인해주세요.

1. 드릴이나 비트를 교체하기 전에 플러그가 빠져있는지 항상 확인해주세요.
2. 척키는 항상 키홀더에 보관되어 있어야 합니다.
3. 상해를 입지 않도록 바이스나 클램프 등과 같은 안전 장치를 사용해주세요.
4. 드릴이나 나사못 작업을 할 때 모터에 부하를 걸면 안됩니다.

▮ 목재와 금속 드릴 작업

목재와 금속에 드릴 작업을 할 때는 절대 임팩트 기능을 사용하면 안됩니다. 작동 모드 스위치는 “Drilling”에 위치해 있어야 합니다.

▮ 콘크리트 드릴 작업

작동 모드 스위치를 “Impact Drilling”에 위치합니다. 매우 낮은 속도로 시작합니다.

▮ 나사 넣고 빼기

작동 모드 스위치는 항상 “Drilling”에 위치해야 합니다. 드릴 척에 적합한 스크류 드라이버 비트를 넣습니다. 조절기를 아주 살짝 눌러서 가능한 낮은 r.p.m.으로 작업을 시작합니다. 드릴이 멈추면 드릴 방향만 바뀌줍니다. Forward는 스크류가 들어가고 Reverse는 스크류가 나옵니다.



⚠ 주의사항

드릴이 회전하고 있을 때는 드릴방향을 바꾸면 안됩니다. 드릴이 멈출 때 까지 기다려 주세요. 부적합한 방법으로 사용했거나 주의사항에 부합하지 않은 방식으로 사용해서 생긴 문제에 대해서는 품질보증을 받으실 수 없습니다. 수리가 필요하다면 반드시 자격을 갖춘 전문 기술자로부터 점검을 받으시길 바랍니다.

척의 역회전 드릴은 항상 왼나사로 고정됩니다. 드릴 척을 제거하기 전에 나사를 풀어야 합니다. 나사는 드릴 척이 제거되기 전에 풀어야 하며 전면 척으로 접근할 수 있습니다. 왼나사로 나사를 풀기 위해서는 시계방향으로 돌려주세요.

